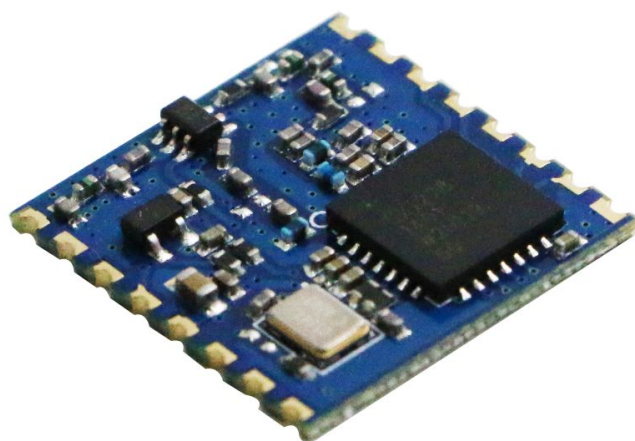


LoRa1278 远程扩频无线模块规格书

产品名称：LoRa 远程扩频模块

产品型号：DL-RTS1278

文件版本：V1.0



1. 模块介绍

1.1 特点简介

LoRa1276/1278 无线模块采用Semtech 公司的SX1276/1278 器件，该器件采用了LoRa TM扩频调制跳频技术，其通信距离，接收灵敏度都远超现在的FSK、GFSK 调制，且多个传输的信号占用同一个信道而不受影响，具有超强的抗干扰性。此模块设计100mw 的输出功率，体积十分小巧，在无线抄表，远程工控等行业得以广泛地应用。

1.2 模块特点

- 频率范围：433/470/868/915 MHz（可定制137-1020 MHz）
- 灵敏度高达-139dBm @Lora
- 最大输出功率：20 dBm
- 低接收电流：10.3 mA
- 休眠电流 < 200 nA
- 数据传输率：@FSK, 1.2-300 Kbps
- @Lora TM, 0.018-37.5 Kbps
- Lora TM、FSK、GFSK 和 OOK 调制模式
- 内置天线静电保护
- 127 分贝动态范围 RSSI
- 256 个字节 FIFO 与 CRC 跳频功能
- 内置温度传感器和低电量指示灯
- 信号无阻塞
- 工作温度范围：-40 ~ +85 ° C

1.3 典型应用：

- ISM 频段数据通信
- 无线远程控制
- 远程抄表
- 建筑自动化
- 智能家居
- 无线传感器网络
- 能量控制和管理
- AMR
- 智能楼宇、智能建筑

1.4 技术参数:

参数	最小	典型	最大	单位	条件
运行条件					
工作电压范围	1.8	3.3	3.7	V	
工作温度范围	-40		85	°C	
电流消耗					
接收电流		10.8		mA	
发射电流		120		mA	@20dBm
休眠电流		<0.2		uA	
射频参数					
频率范围	403	433	463	MHZ	@433MHZ
	470	490	510	MHZ	@470MHZ
	800	868	900	MHZ	@868MHZ
	900	915	1000	MHZ	@915MHZ
调制频率	1.2		300	Kbps	FSK
	0.018		37.5	Kbps	LoraTM
发射功率范围	-1			dBm	
接收灵敏度		-123		dBm	@FSKdata=1.5kbps, Fdev=10kHz
		-139		dBm	@LoraBW=125KHz_SF=12_CR=4/5

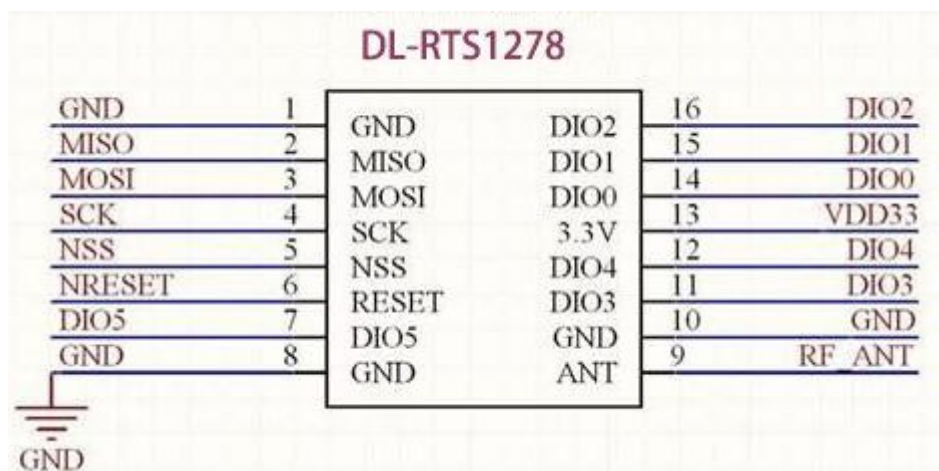
注：参照芯片寄存器设置说明，0x09 寄存器的最高位 ‘PaSelect’ 必须设置为1。以保证模块的PA 处于打开状态，从而工作在最大功率。

RegPaConfig (0x09)	7	PaSelect	rw	0x00	Selects PA output pin. 0 → RFO pin. Output power is limited to +14 dBm. 1 → PA_BOOST pin. Output power is limited to +20 dBm
	6-4	MaxPower	rw	0x04	Select max output power: Pmax=10.8+0.6*MaxPower [dBm]
	3-0	OutputPower	rw	0x0f	Pout=Pmax-(15-OutputPower) if PaSelect = 0 (RFO pin) Pout=17-(15-OutputPower) if PaSelect = 1 (PA_BOOST pin)

2. 速率对照表

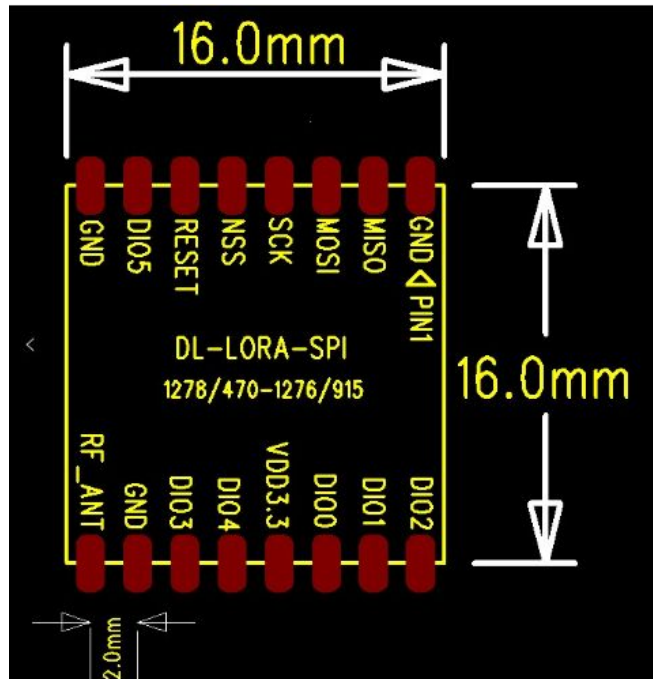
SignalBandWidth	SpreadingFactor	Sensitivity (dbm)	ActualBandRate (pbs)
62.5KHz	SF=7	-126	2169
62.5KHz	SF=8	-129	1187
62.5KHz	SF=9	-132	656
62.5KHz	SF=10	-135	296
62.5KHz	SF=11	-137	164
62.5KHz	SF=12	-139	91
125KHz	SF=7	-123	4339
125KHz	SF=8	-126	2375
125KHz	SF=9	-129	1312
125KHz	SF=10	-132	733
125KHz	SF=11	-133	328
125KHz	SF=12	-136	183
250KHz	SF=7	-120	8676
250KHz	SF=8	-123	4750
250KHz	SF=9	-125	2624
250KHz	SF=10	-128	1466
250KHz	SF=11	-130	778
250KHz	SF=12	-133	366
500KHz	SF=7	-118	17353
500KHz	SF=8	-121	9501
500KHz	SF=9	-124	5249
500KHz	SF=10	-127	2932
500KHz	SF=11	-129	1557
500KHz	SF=12	-130	830

3. 引脚定义



脚位编号	引脚定义	描述
1	GND	接电源地
2	MISO	SPI 数据输出
3	MOSI	SPI 数据输入
4	SCK	SPI 时钟输入
5	NSS	SPI 片选输入
6	NRESET	复位触发输入
7	DIO5	数字 I/O,可自定义
8	GND	接电源地
9	RF_ANT	天线
10	GND	接电源地
11	DIO3	数字 I/O,可自定义
12	DIO4	数字 I/O,可自定义
13	VDD33	电源
14	DIO0	数字 I/O,可自定义
15	DIO1	数字 I/O,可自定义
16	DIO2	数字 I/O,可自定义

4. 尺寸及 SMT

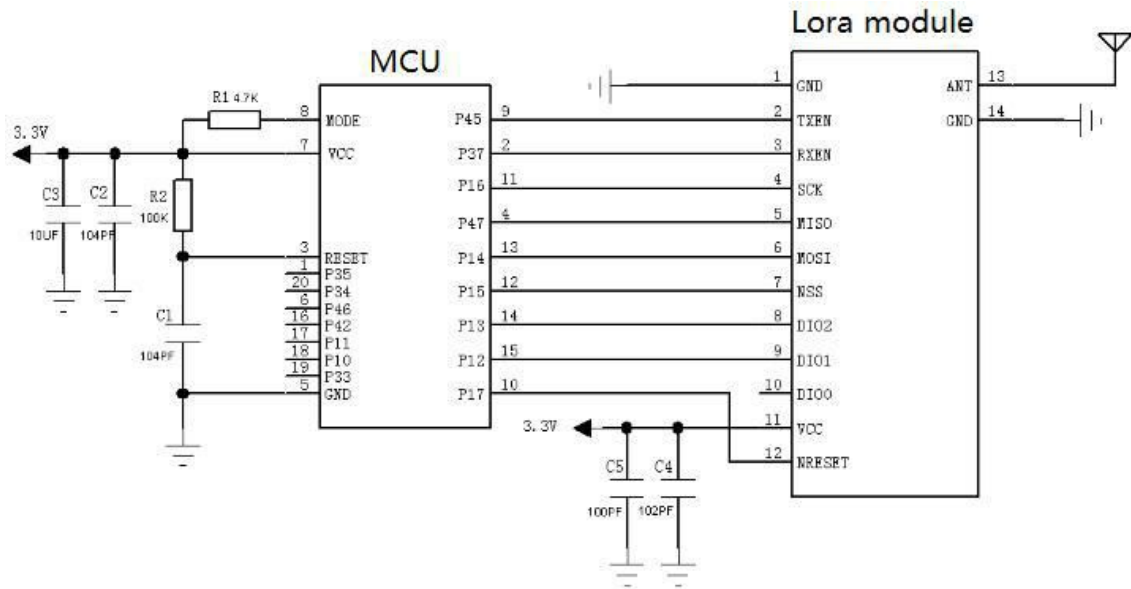


请向我司技术支持申请模块封装：SMT 贴片封装，DIP 直插封装文件（参考示意图）

封装文件格式说明：*.ASC 格式用 Protel99se 导入； *.DXF 格式用 CAD 导入； *.PCB 格式用 PADS 软件打开；

模块封装：SMT 贴装（钢网厚度≥1.2mm）

5. 应用连接图



6. 模块应用注意的问题

考虑到数据空中传输的复杂性，数据的射频调制方式和电磁波固有的一些特点，应用过程中应考虑以下几方面的问题。

1. 应用环境的电磁波干扰会影响遥控的实际距离。电磁波干扰分为主板电源干扰、TFT 屏数据排线干扰、Flash 数据交换干扰；以及空中的载波同频干扰、噪声干扰、大功率信号源的干扰等等；
2. 客户产品的尺寸、内部空间、外壳镀层等因素会造成无线信号的衰减，从而影响遥控距离。通常产品内部空间狭小不利于天线延展、外壳尽量避免用金属或金属镀层，天线沿外壳内壁绕制；
3. 产品天线的选择很重要。天线是通信系统的重要组成部分，其性能的好坏直接影响通信系统的指标，用户在选择天线时必须注重其性能（天线类型、天线的电气性能），因此，用户在选择天线时最好向厂家联系咨询或由模块厂家推荐使用。

7. 联系方式

深圳骏晔科技有限公司 Shenzhen DreamLnk Technology Co., Ltd

★ 数据采集、智能家居、物联网应用、无线遥控技术、远距离有源 RFID、天线研发★

【商务合作】 sales@dreamlnk.com 【电话】 0755-29369047

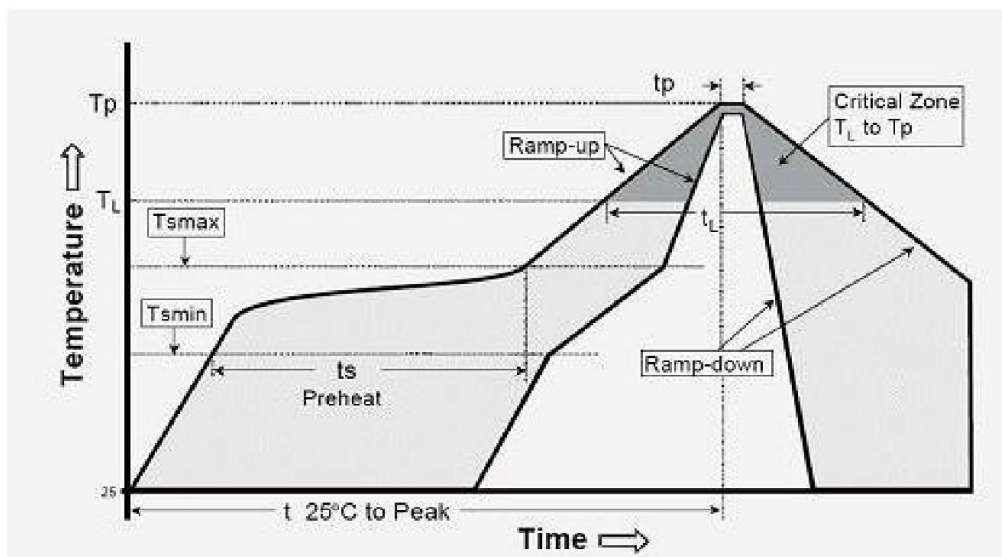
【技术支持】 support@dreamlnk.com 【网址】 www.dreamlnk.com

【公司地址】 广东省 深圳市 宝安区 新湖路华美居 A 区 C 座 602

【工厂地址】 广东省 东莞市塘厦镇 138 工业区裕华街 7 号华智创新谷 B 栋 5 楼

附录 1: 炉温曲线图

We recommend you should obey the IPC related standards in setting the reflow profile:



IPC/JEDEC J-STD-020B the condition for lead-free reflow soldering	big size components (thickness >=2.5mm)
The ramp-up rate (Tl to Tp)	3°C/s (max.)
preheat temperature	
- Temperature minimum (Tsmmin)	150°C
- Temperature maximum (Tsmmax)	200°C
- preheat time (ts)	60~180s
Average ramp-up rate(Tsmmax to Tp)	3°C/s (Max.)
- Liquidous temperature(Tl)	217°C
- Time at liquidous(tL)	60~150 second
peak temperature(Tp)	245+/-5°C