

工业级远距离透传模块产品说明书

产品名称:无线透传模块

产品型号:DL-RTA5043M

文件版本:V1.1



使用本模块产品前，注意以下重要事项：

仔细阅读本说明文档

本模块属于静电敏感产品，安装测试时请在防静电工作台上进行操作。

本模块默认使用外接天线，天线可选用导线天线或者标准的 UHF 天线，具体天线的客户请根据实际情况进行选择，如果所应用的终端产品是金属外壳，请务必把天线安装于金属外壳之外，否则会导致射频信号严重衰减，影响有效使用距离。

金属物体及导线等应尽量远离天线。

安装模块时，附近的物体应保证跟模块保持足够的安全距离，以防短路损坏。

绝不允许任何液体物质接触到本模块，本模块应在干爽的环境中使用。

使用独立的稳压电路给本模块供电，避免与其他电路共用，供电电压的误差不应大于 5%。

局限性说明：

本模块是为了嵌入到客户的终端产品应用，本身并不提供外壳，不建议客户未经允许的情况下直接把本模块作为最终产品批量转售。

本系列模块各项指标符合常用的国际认证，客户应用本模块的产品如需通过某些特殊认证，我司会根据客户的需求对某些指标进行调整。

本模块不可应用于生命救助，生命保障系统，以及一切由于设备故障会导致人身伤害或生命危险的情况，任何组织或个人开展上述应用需自行承担一切风险，骏晔科技不承担任何连带相关的责任。

骏晔科技不承担任何应用了本模块的产品所引起的直接或间接造成的破坏，伤害，利益损失。

文件版本更新管理

日期	软件版本	说明
2016-8-5	MT 版本 V1.0	客制化版本，ISM 医疗频段客户定制
2016-9-30	串口标准版本 V1.1	标准化串口数传模块，基本功能版

模块介绍

1.1 特点简介

DL-RTA5043M 是一款基于瑞士 AXSEM 品牌的 AX5043 射频芯片的 50mW 窄带传输（功率集中）无线数传模块，工作在 407-450MHz ISM 频段，使用串口进行数据收发，降低了无线应用的门槛。

窄带传输具有功率密度集中，传输距离远，抗干扰能力强的优势，在同样功率下比其它同类产品的传输距离大大增加。模块具有软件 FEC 前向纠错算法，其编码效率较高，纠错能力强，在突发干扰的情况下，能主动纠正被干扰的数据包，大大提高可靠性和传输距离。在没有 FEC 的情况下，这种数据包只能被丢弃。模块具有数据加密和压缩功能。模块在空中传输的数据，具有随机性，通过严密的加解密算法，使得数据截获失去意义。而数据压缩功能有概率减小传输时间，减小受干扰的概率，提高可靠性和传输效率。

模块可以工作在 2.1 - 5.5V 的宽电压范围，满足电池供电需求。模块具有四种工作模式，可以在运行时自由切换，在省电模式下消耗电流仅几十微安，非常适合超低功耗系统及传感器的应用。

典型应用：

- 无线抄表
- 无线传感
- 智能家居
- 工业遥控、遥测
- 智能楼宇、智能建筑
- 高压线监测
- 环境工程
- 高速公路
- 小型气象站
- 自动化数据采集
- 消费电子
- 智能机器人
- 路灯控制
- 其他无线传输应用

模块特点：

- 2100 米传输距离
- 多种波特率
- -126dBm 接收灵敏度
- 超低接收功耗（最低 2uA）
- 四种工作模式
- 休眠电流仅 1.7uA
- 空中唤醒功能
- 频率 407 - 450M，255 个信道
- 双 512Bytes 环形缓冲器
- 多种功率等级（最大 50mW）
- 加密算法+FEC 纠错功能
- 内置看门狗，永不死机
- 可配置 65536 个地址（便于组网）
-

1.2 基本用法

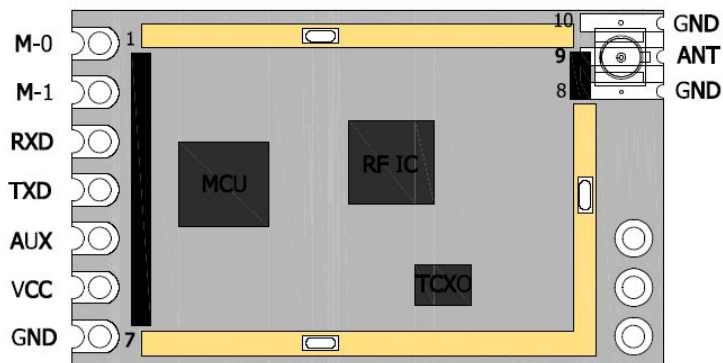
- 最简用法：透明传输数据，例如：从 A 点发 3 字节数据 01 02 03 到 B 点，B 点就收到数据 01 02 03。
- 灵活用法：定点传输，达到组网、中继等多种应用方式。
- 具体请详见本手册之描述，以及相关应用手册（Application Note）。

1.3 模块电器参数

序号	参数名称	参数值明细
1	模块尺寸	18 * 33mm (不含天线)
2	器件来源	全进口元器件，产地：日本、美国、德国
3	生产工艺	机贴，无线类产品必须机贴方能保证批量一致性和可靠性
4	接口方式	1*7*2.54mm，可使用万能板和杜邦线
5	工作频段	407 - 450MHz (共 255 信道，建议 433±5MHz，出厂默认 433.0MHz)
6	供电电压	2.1 - 5.5VDC
7	通信电平	最大 5.2V。建议与供电电压之差小于 0.3V，以降低功耗。
8	实测距离	约 2.1km (条件：晴朗，空旷，最大功率，天线增益 5dBi，高度大于 2m，1.2K 空中速率)
9	发射功率	最大 17dBm (约 50mW)，8 级可调 (0-7)，每一级增减约 3dBm
10	空中速率	3 级可调 (10、20、40Kbps)
11	休眠电流	1.7uA (M1 = 1, M0 = 1)
12	发射电流	55mA@50mW
13	接收电流	12.5mA (模式 0、模式 1) 最低约 30uA (模式 2 + 2s 唤醒)
14	通信接口	UART 串口，8N1 1200 - 115200 共 8 种波特率
15	驱动方式	UART 串口可设置成推挽/上拉、漏极开路
16	发射长度	512 字节缓存，数据分包 43 字节
17	接收长度	512 字节缓存，数据分包 43 字节
18	模块地址	可配置 65536 个地址 (便于组网，支持广播和定点传输)
19	RSSI 支持	内置智能化处理，用户无需关心
20	接收灵敏度	-126dbm@1.2Kbps (接收灵敏度和串口波特率、延迟时间无关)
21	天线形式	SMA 天线/弹簧天线
22	工作温度	-40 ~ +85°C
23	工作湿度	10% ~ 90%相对湿度，无冷凝
24	储存温度	-40 ~ +125°C

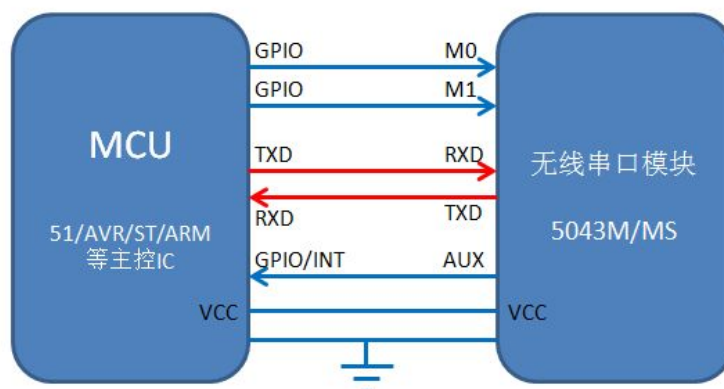
2. 功能简述

2.1 引脚定义



引脚序号	引脚名称	引脚方向	引脚用途
1	M0	输入（极弱上拉）	和 M1 配合，决定模块的 4 种工作模式，不可悬空
2	M1	输入（极弱上拉）	和 M0 配合，决定模块的 4 种工作模式，不可悬空
3	RXD	输入	TTL 串口输入，连接到外部 TXD 输出引脚。可配置为漏极开路或上拉输入，详见参数设置
4	TXD	输出	TTL 串口输出，连接到外部 RXD 输入引脚。可配置为漏极开路或推挽输出，详见参数设置
5	AUX	输出	用于指示模块工作状态，用户唤醒外部 MCU，上电自检初始化期间输出低电平，配置为推挽输出，详见参数设置
6	VCC		模块电源正参考，电压范围：2.1V - 5.5VDC
7	GND		模块地线

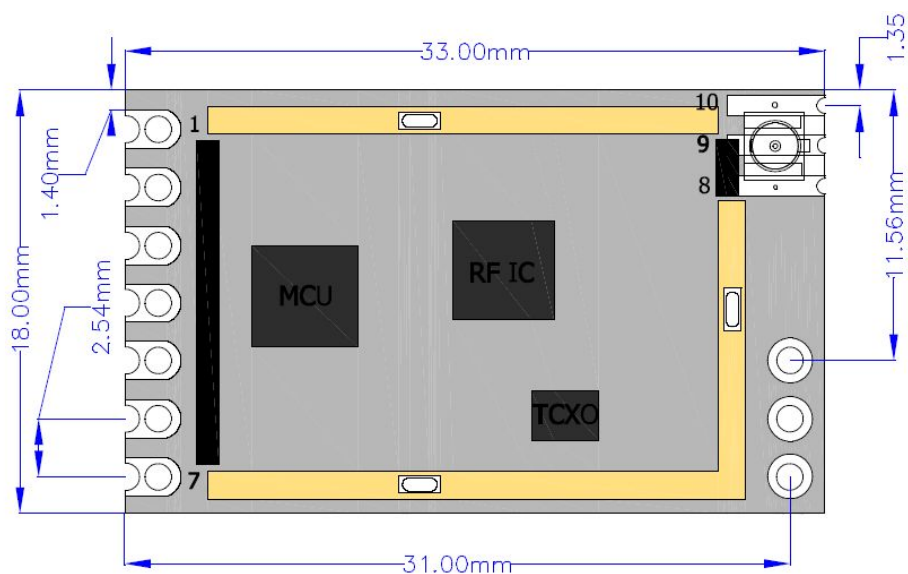
2.2 模块与 MCU 连接



注意：无线串口模块为 TTL 电平，请与 TTL 电平的 MCU 连接。

若 5V 单片机，需要在模块的 TXD 和 AUX 脚预留 4-10K 上拉电阻。

2.3. 模块尺寸



说明：出厂默认沉金半孔邮票边贴装应用（SMT）

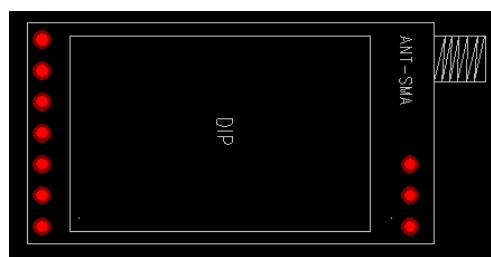
工业控制类应用，需增加机械强度并通过标准 2.54mm 黑胶排针与应用主板空间隔离，采用 7PIN、3PIN 排针焊接，天线输出口采用①IPEX 转接座与 IPEX 转 SMA 转接线配合使用；② 用 SMA 母头接标准胶棒天线或吸盘天线；

请向我司技术支持申请模块封装：SMT 贴片封装，DIP 直插封装文件（参考示意图）

封装文件格式说明：*.ASC 格式用 Prote199se 导入； *.DXF 格式用 CAD 导入； *.PCB 格式用 PADS 软件打开；



模块封装 1：SMT 贴装



模块封装 2：DIP 插装

2.4. 模块复位

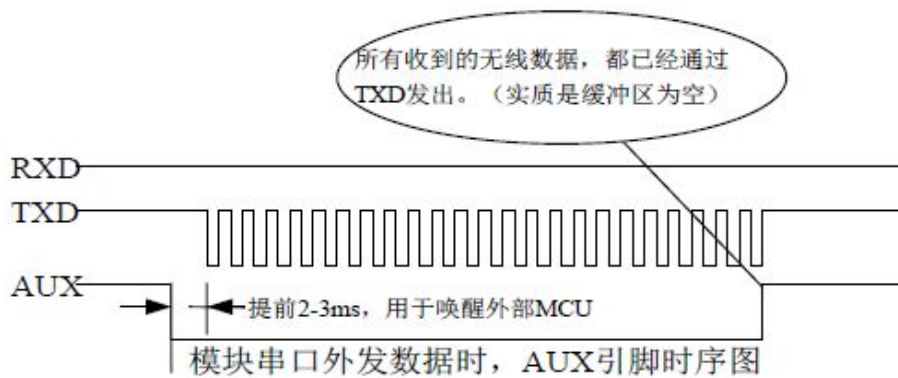
模块上电后，AUX 将立即输出低电平，并进行硬件自检，以及按照用户参数进行工作方式设置。在此过程中，AUX 保持低电平，完毕后 AUX 输出高电平，并按照 M1、M0 组合而成的工作模式开始正常工作。所以，用户需要等待 AUX 上升沿，作为模块正常工作的起点。

2.5. AUX 详解

AUX 用于无线收发缓冲指示和自检指示。它指示模块是否有数据尚未通过无线发射出去，或已经收到无线数据是否尚未通过串口全部发出，或模块正在初始化自检过程中。

AUX 功能说明：

功能 1：串口数据输出指示（用于唤醒休眠中的外部 MCU）



功能 2：无线发射指示

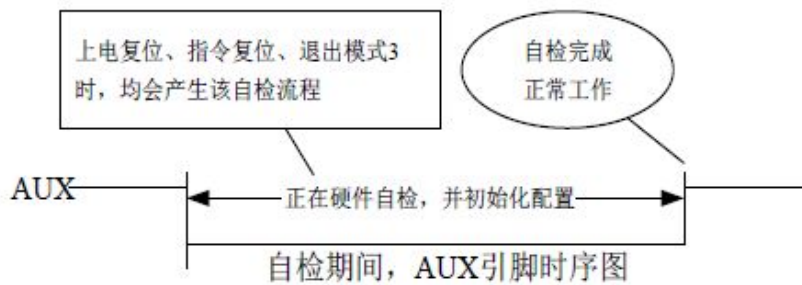
缓冲区空：内部 512 字节缓冲区的数据，都被写入到无线芯片（自动分包）。当 AUX=1 时用户连续发起小于 512 字节的数据，不会溢出。

当 AUX=0 时缓冲区不为空：内部 512 字节缓冲区的数据，尚未全部写入到无线芯片并开启发射，此时模块有可能在等待用户数据结束超时，或正在进行无线分包发射。

注意：AUX=1 时并不代表模块全部串口数据均通过无线发射完毕，也可能最后一包数据正在发射中。



功能 3: 模块正在配置过程中（仅在复位和退出休眠模式的时候）



注意事项:

上述功能 1 和功能 2, 输出低电平优先, 即: 满足任何一个输出低电平条件, AUX 就输出低电平。当所有低电平 条件均不满足时, AUX 输出高电平。

当 AUX 输出低电平时, 表示模块繁忙, 此时不会进行工作模式检测。当模块 AUX 输出高电平后 1ms 内, 将完成 模式切换工作。

用户切换到新的工作模式后, 至少需要在 AUX 上升沿 2ms 后, 模块才会真正进入该模式。如果 AUX 一直处于高 电平, 那么模式切换将立即生效。

用户从模式 3 (休眠模式) 进入到其他模式或在复位过程中, 模块会重新设置用户参数, 期间 AUX 输出低电 平。

3. 工作模式

以下表格为 M1、M0 输入状态和对应的模式介绍。

模式 (0-3)	M1	M0	模式介绍	备注
0 一般模式	0	0	串口打开, 无线打开, 透明传输	
	0	1		备用
1 休眠模式	1	0	模块进入休眠	
2 配置模式	1	1	在此模式下设置模块参数	

3.1. 模式切换

用户可以将 M1、M0 进行高低电平组合，确定模块工作模式。可使用 MCU 的 2 个 GPIO 来控制模式切换。当改变 M1、M0 后：若模块空闲，2ms 后，即可按照新的模式开始工作。若模块有串口数据尚未通过无线发射完毕，则发射完毕后，才能进入新的工作模式。若模块收到无线数据后并通过串口向外发出数据，则需要发完后才能进入新的工作模式。所以模式切换只能在 AUX 输出 1 的时候有效，否则会延迟切换。

3.2. 快速通信测试

将 USB 测试板（我司的选配件）插上电脑，确保驱动已经安装正确。插上 USB 测试板上的模式选择跳线（即 M1 = 0，M0 = 0），如下图红框，让模块工作在模式 0。

选择 3.3V 或 5V 供电均可。

运行“串口调试助手”软件，并选择正确的串口号，观察发送窗口和对应的接收窗口



4. 指令格式

休眠模式（模式 3: M1=1, M0=1）下，支持的指令列表如下（设置时，只支持 9600, 8N1 格式）:

序号	指令格式	说明
1	C0 + 工作参数	16 进制格式发送 C0+5 字节工作参数, 共 6 字节, 必须连续发送 (掉电保存)
2	C1 C1 C1	16 进制格式发送三个 C1, 模块返回已保存的参数, 必须连续发送。
3		
4		
5		

4.1. 参数设置指令

工作参数可以使用 C0 其区别是: C0 命令会将参数写入模块 FLASH, 掉电保存。

型号	出厂默认参数值: C0 ff ff 3a 00 07						
模块型号	频率	地址	信道	空中速率	波特率	串口格式	发射功率
E31-T50S	407MHz	0xffff	0x00	40kbps	115200	8N1	17dbm

工作参数配置表 (默认 : C0 00 00 18 50 44)

序号	名称	描述	备注
Byte0	HEAD	固定 0xC0	<ul style="list-style-type: none"> ●必须为 0xC0 所设置的参数会掉电保存。
Byte1	ADDH	模块地址高字节 (默认 FFFH)	00H-FFH
Byte2	ADDL	模块地址低字节 (默认 FFH)	00H-FFH 注意: ADDH, ADDL 收发方必须一致才能正常收发。适合组网应用。
Byte3	SPED	速率参数, 包括 Uart 串口速率和 Sky 空中速率 7, 6: 串口校验位 00: 8N1 (默认, 无奇偶校验, 1BIT 停止位) ----- 5, 4, 3 TTL 串口速率 (bps) 000: 串口波特率为 1200 001: 串口波特率为 2400 010: 串口波特率为 4800 011: 串口波特率为 9600 100: 串口波特率为 19200 101: 串口波特率为 38400 110: 串口波特率为 57600 111: 串口波特率为 115200 (默认) ----- 2, 1, 0 无线空中速率 (bps) 000: 空中速率为 10K (默认) 001: 空中速率为 20K 010: 空中速率为 40K	<ul style="list-style-type: none"> ●通信双方串口模式可以不同 ●通信双方波特率可以不同 ●串口波特率和无线传输参数无关, 不影响无线收发特性。 ●空中速率越低, 距离越远, 抗干扰性能越强, 发送时间越长。 ●通信双方空中无线传输速率必须相同。
Byte4	CHAN	通信频率 (407M + CHAN * 0.2M) (默认 50H:433M)	<ul style="list-style-type: none"> ●可以设置 00-250 个频道 注意: CHAN 收发方必须设置一致才能正常收发

Byte5	OPTION		
		<p>-----</p> <p>-----</p> <p>2, 1, 0 发射功率 (大约值)</p> <ul style="list-style-type: none"> 000 : -4dBm 001 : -1dBm 010 : 2dBm 011 : 5dBm 100 : 8dBm 101 : 11dBm 110 : 14dBm 111 : 17dBm (默认) 	<p>-----</p> <p>-----</p> <ul style="list-style-type: none"> ● 不推荐使用较小功率发送, 其电源利用效率不高。

4.2. 工作参数读取

在休眠模式下 (M1=1, M0=1), 用户向模块串口发出命令 (HEX 格式): C1 C1 C1, 模块会返回当前的配置参数。比如: C0 00 00 18 50 44。

5. 模块应用注意的问题

考虑到数据空中传输的复杂性, 数据的射频调制方式和电磁波固有的一些特点, 应用过程中应考虑以下几方面的问题。

1. 应用环境的电磁波干扰会影响遥控的实际距离。电磁波干扰分为主板电源干扰、TFT 屏数据排线干扰、Flash 数据交换干扰; 以及空中的载波同频干扰、噪声干扰、大功率信号源的干扰等等;
2. 客户产品的尺寸、内部空间、外壳镀层等因素会造成无线信号的衰减, 从而影响遥控距离。通常产品内部空间狭小不利于天线延展、外壳尽量避免用金属或金属镀层, 天线沿外壳内壁绕制;
3. 产品天线的选择很重要。天线是通信系统的重要组成部分, 其性能的好坏直接影响通信系统的指标, 用户在选择天线时必须注重其性能 (天线类型、天线的电气性能), 因此, 用户在选择天线时最好向厂家联系咨询或由模块厂家推荐使用。

6. 联系方式:

深圳骏晔科技有限公司 Shenzhen DreamLnk Technology Co., Ltd

★ 数据采集、智能家居、物联网应用、无线遥控技术、远距离有源 RFID ★

【商务合作】 sales@dreamlnk.com 【电话】 0755-29369047

【技术支持】 support@dreamlnk.com 【网址】 www.dreamlnk.com

【公司地址】 广东省 深圳市 宝安区 西乡大道华丰总部经济大厦 C 座 210-211