

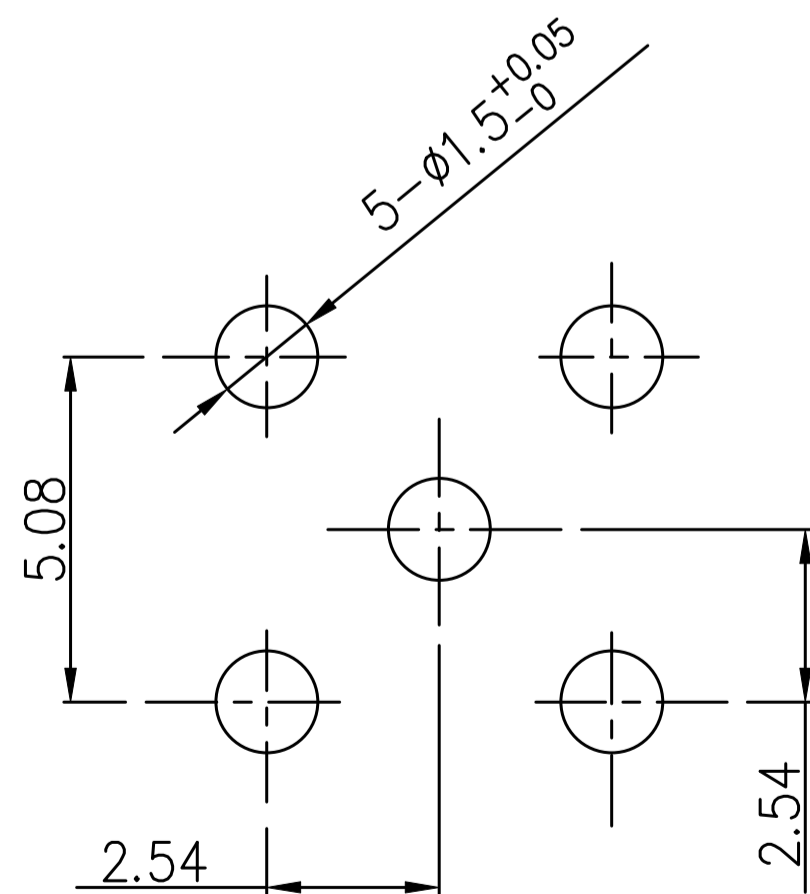
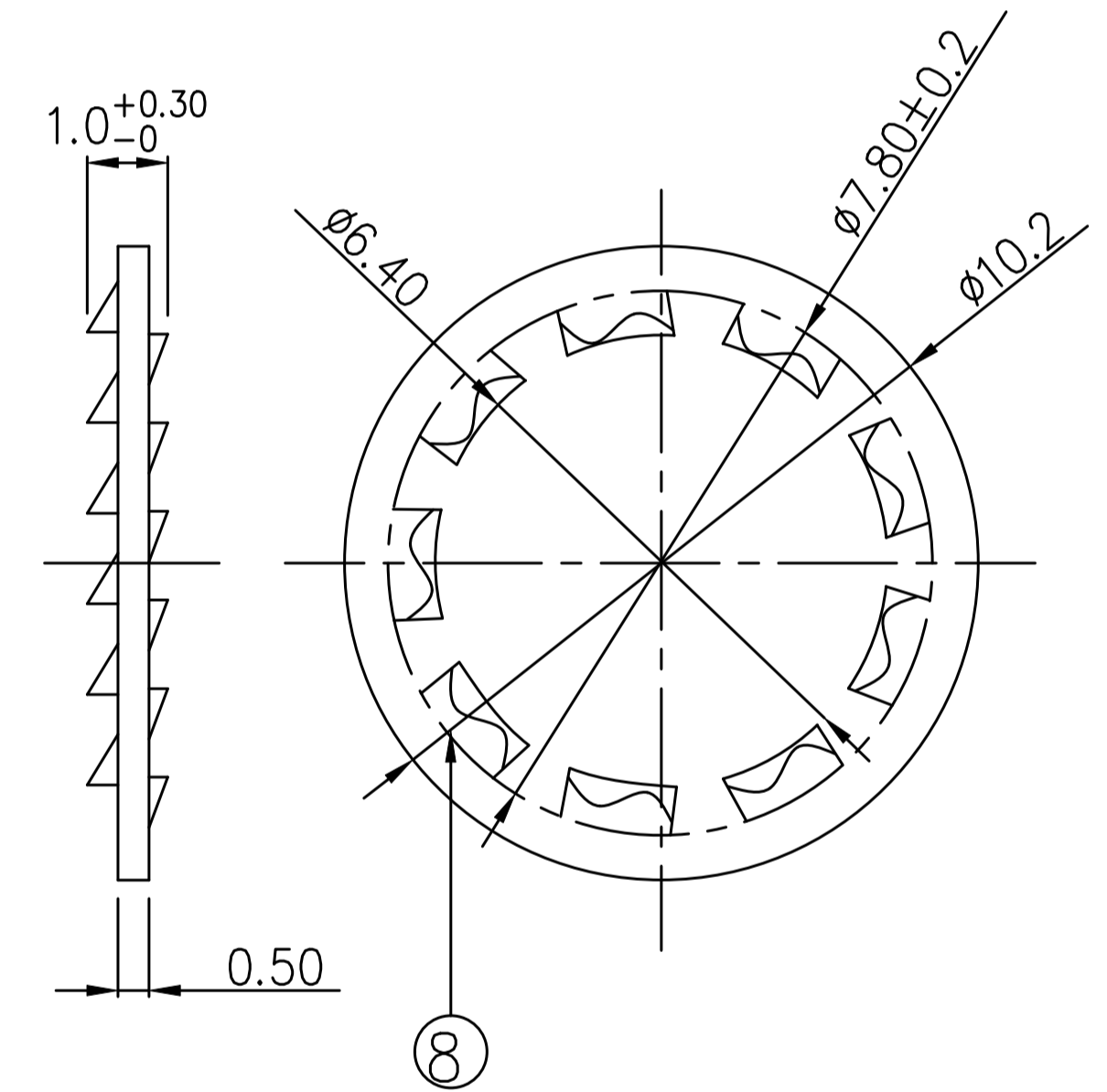
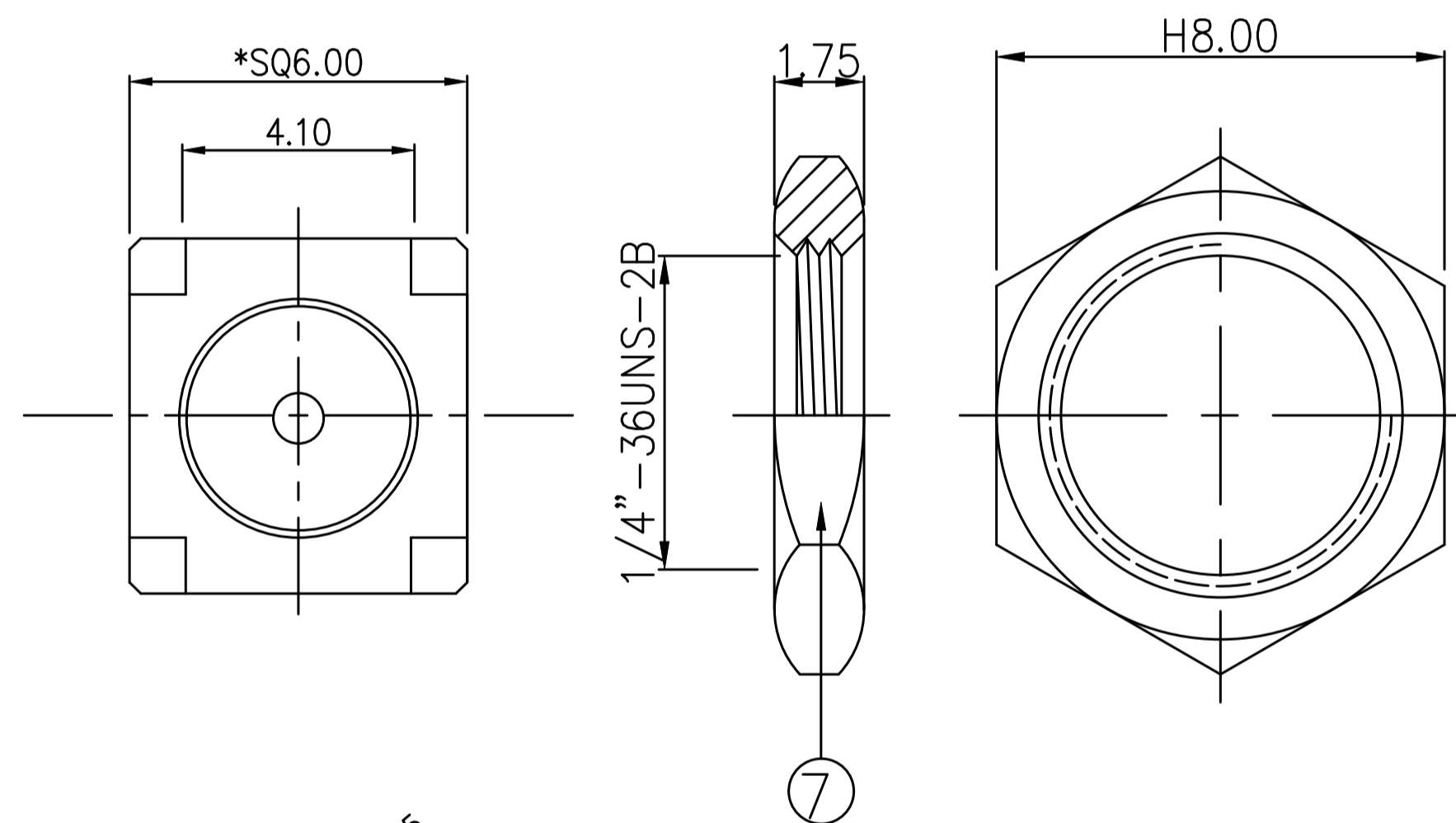
产品型号: SMA-KWE903
 产品材质: 黄铜 表面镀金
 14牙 外螺纹母针 SMA-KWE弯角 (90度)

1. 电气特性

- 1.1 阻抗: 50 Ohm
- 1.2 工作频率: DC-3 GHz
- 1.3 S.W.R.: ≤ 1.5
- 1.4 工作电压: 335 V/max
- 1.5 绝缘电阻: 5000 Mohm
- 1.6 接触电阻: 中心接触: 3 Mohm
- 1.7 外接触: ≤ 2 mohm

2. 工作环境

- 2.1 工作温度范围: -55°C ~ +125°C
- 2.2 盐雾试验: 48H



7	十齿华司 OD10.2*1.10	C3604 镀金1u"	SMA102011G-2331	1
6	螺母 H8.0*1.75	C3604 镀金1u"	NUT080175G-1840	1
5	绝缘体 OD4.10*5.00	PTFE 白色	SMA410500I-1714	1
4	四角本 SQ6.0*13.00	C3604 镀金1u"	SMA060130G-0708	1
3	绝缘体 OD4.2*7.20	PTFE 白色	SMA042072I-1535	1
2	中心PIN OD1.35*24.0	C3602 镀金2u"	SMA135240G-2183	1
1	螺牙本 OD6.2*15.8	C3604 镀金1u"	SMA062158G-0737	1
零件序号	部品名/规格	材料	零件编号	用量

 Tolerance 未注公差 .X ±0.2 .XX ±0.10 .XXX ±0.05 未注角度公差±1°	深圳市骏晔科技有限公司 SHENZHEN DREAMLNK TECHNOLOGY CO., LTD			
	Part Name. 品名		SMA-KWE903	
	Material. 材			
	Finish. 理			
	Scale. 比例	1:1	Draw .	Check. 核
REV. 版本/次	A/0	19.03.15	19.03.15	
Unite. 位	mm		19.03.15	