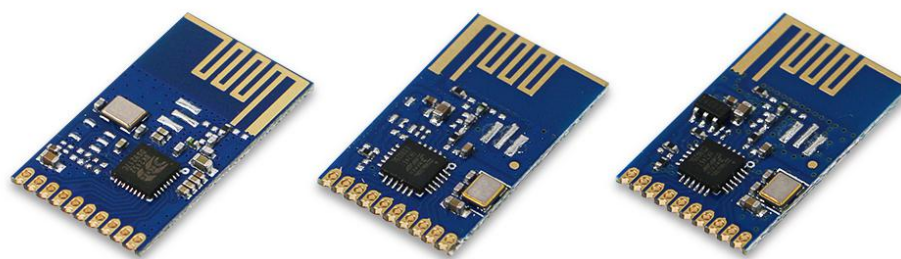


## 2.4G 无线开关量模块系列规格书

产品型号：DL-BK24K6-TX

DL-BK24K6-RX

DL-BK24K6-52TX (NEW)



52TX

TX

RX

### 使用本模块产品前，注意以下重要事项：

本模块属于静电敏感产品，安装测试时请在防静电工作台上进行操作。

本模块使用板载天线，金属物体及导线等应尽量远离天线。

安装模块时，附近的物体应保证跟模块保持足够的安全距离，以防短路损坏。

绝不允许任何液体物质接触到本模块，本模块应在干爽的环境中使用。

使用独立的稳压电路给本模块供电，避免与其他电路共用，供电电压的误差不应大于 5%。

### 局限性说明：

本模块是为了嵌入到客户的终端产品应用，本身并不提供外壳，不建议客户未经允许的情况下直接把本模块作为最终产品批量转售。

本系列模块各项指标符合常用的国际认证，客户应用本模块的产品如需通过某些特殊认证，我司会根据客户的需求对某些指标进行调整。

本模块不可应用于生命救助，生命保障系统，以及一切由于设备故障会导致人身伤害或生命危险的场合，任何组织或个人开展上述应用需自行承担一切风险，骏晔科技不承担任何连带相关的责任。

### 文件版本更新管理

日期	软件版本	说明
2016-8-5	V1.0	标准化 2.4G 6 路开关量程序
2018-3-25	V1.1	升级版 2.4G 6 路开关量程序
2019-1-10	V1.0	增加 DL-BK24K6-52TX 开关量程序

## 1. 模块介绍

### 1.1 特点简介

DL-BK24K6 TX/RX 无线遥控模块是我司开发的一款 2.4G 的 SOC 多路开关量输出的模块。客户不需要设计复杂的底层驱动软件，也无需定义收发通讯协议和键值定义，我司已经在内部设计了 2.4G 的对码、遥控、低功耗、同频干扰技术优化，客户在产品中应用仅仅需要外接必要的输入按键和输出负载、对码按键、对码指示灯等等。不需要做任何编程即可使用。

DL-BK24K6 系列模块 TX 是发射模块，RX 是接收模块，52TX 是优化功耗的发射模块（专为电池供电系统开发）发射模块只需要提供 3.3V 电源，发射按键、LED 发射及对码状态指示；接收模块对应的输出端口即可输出电平信号，标准模块具有 6 路独立控制信号，发射端 6 个按键分别对应接收模块的 6 路信号输出。可实现单路遥控，也可实现多路同时遥控。

模块体积小，功耗低，简单易用，发射模块只需要根据遥控器壳设计按键板，接收模块无外围零件，I/O 端口的信号可直接驱动 LED、马达、继电器等小负载，也可将 6 路输出信号作为并行电平信号提供给 MCU 的 I/O 端口使用。使用非常方便简单，多套产品可以同时使用而互不干扰，有效解决 315/433M 遥控产品同时发射同频率互相干扰的问题。

客制化说明：模块以 6 路开关量规格为标准，可满足 1-6 路的信号遥控需求，若需要更多路信号控制，可通过扫描矩阵方式扩展发射模块的按键数量，或扩展更多 I/O 增加接收模块的信号通道数量；也可以根据产品应用需求调整发射端功率、速率、数据格式达到降低功耗目的。具体设计开发要求可联系我司 RD 部门。

### 1.2 模块特点

- 2.4G ISM 频段，全球开放频段，无安规限制；
- 采用高性能基带处理芯片，遥控速度快，安全级别高；
- 内建 MCU-SOC 片上系统结合专利软件设计，用户无需编程，解决同频干扰；
- 6 路输入输出功能，可以扩展，输出状态可以客制化定制信号类型；
- 高度集成，小体积，低功耗设计，无外围元件，使用方便

### 1.3 典型应用

无线遥控器 智能家电 遥控玩具 遥控船 遥控排插

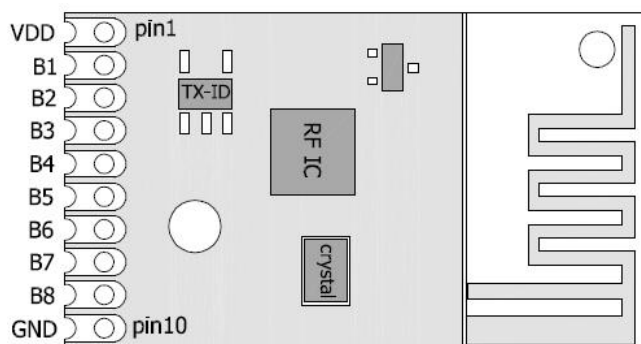
遥控门锁 无线传感器 智能家居控制系统 车库门禁系统

52TX 模块应用于电池供电遥控器，大功率 TX 模块应用于适配器供电系统，RX 接收模块可兼容搭配两款发射模组使用；

### 1.4 参数指标

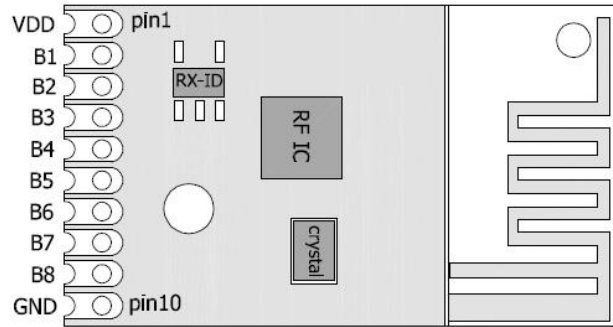
发射模块	DL-BK24K6-52TX	发射模块	DL-BK24K6-TX	接收模块	DL-BK24K6-RX
频率	2.4G-2.5Ghz	频率	2.4G-2.5Ghz	频率	2.4G-2.5Ghz
工作电流	20mA (瞬间电流)	工作电流	90mA (瞬间电流)	接收电流	23mA (默认) 可定制
输出功率	5dbm	输出功率	12dBm	接收灵敏度	-96dBm
最大速率	2Mbps	最大速率	2Mbps	输出状态	锁存/非锁存 B8 设置
ID 编号	单独	ID 编号	单独	对码数量	最大存储 20 个发射 ID
视距	70 米	视距	120 米	视距	120 米
电压	2.0~3.6V	电压	2.8~3.6V	电压	2.8~3.6V
休眠电流	5-10uA	休眠电流	10~12uA	接收灵敏度	-96dBm
调制方式	GFSK	调制方式	GFSK	调制方式	GFSK
输入	6 路开关量	输入	6 路开关量	输出	6 路开关量
天线	PCB 天线	天线	PCB 天线	天线	PCB 天线

### 2. 引脚定义



DL-BK24K6-TX / DL-BK24K6-52TX

引脚序号	引脚名称	引脚用途
1	VCC	正电源 2.8~3.6V@TX / 2.0~3.6V@52TX
2~7	B1~B6	6 路数据脚，接发射按键，低电平有效
8	B7	对码脚，学习按键，低电平有效
9	B8	对码和发射状态指示，接 LED
10	GND	模块接地

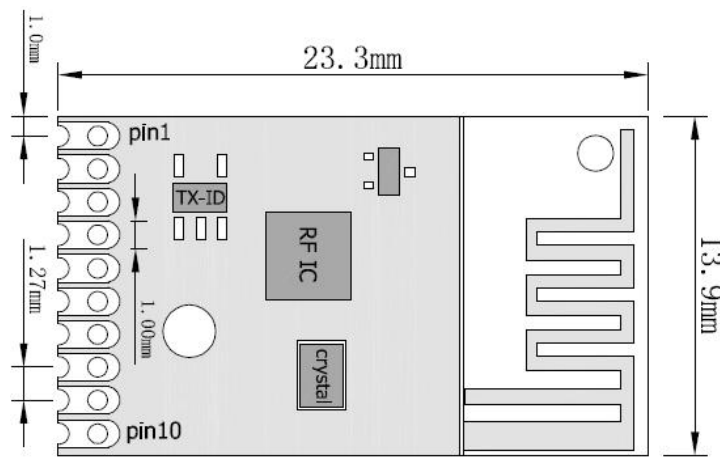


DL-BK24K6 RX

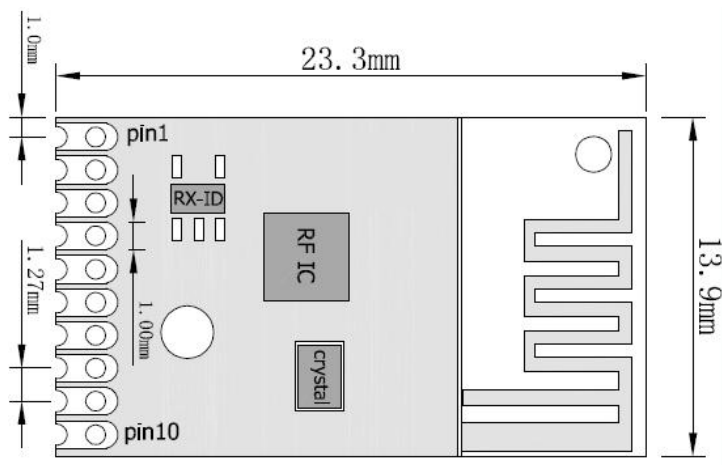
引脚序号	引脚名称	引脚用途
1	VCC	正电源 2.8~3.6V, 推荐 3.3V
2~7	B1~B6	6 路数据输出脚, 高电平输出, B6 复用 LED 对码指示
8	B7	对码/禁止对码, 接地对码, 悬空禁止对码
9	B8	输出模式选择。置低 0 为锁存输出, 置高 1 非锁存输出
10	GND	模块地线

说明: 红色 Demo 接收底板, B8 状态用按键设置状态: 长按下为置低, 松开按键为置高;

### 3. 模块尺寸

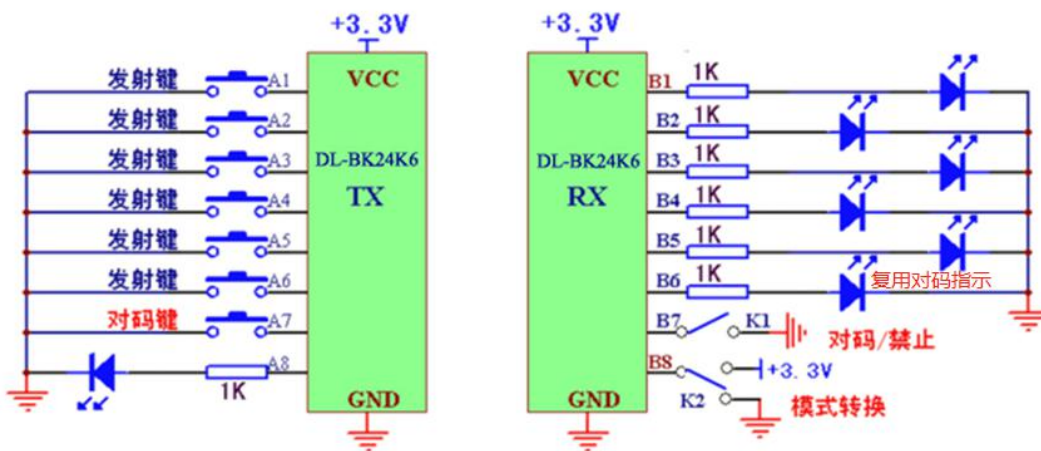


DL-BK24K6-TX / DL-BK24K6-52TX



DL-BK24K6 RX

4. 应用连接图



## 5. RX 模块转换功能

锁存模式：RX 输出端口平时为 0 电平状态，按一次键，接收输出高电平并锁存，再按一次按键，接收输出变为 0 电平，B8 端口需要接 GND；

非锁存模式：按住发射键，接收输出高电平，松开按键，接收变为 0 电平，B8 端口需要接 VDD。

## 6. 对码和禁止对码功能

TX 和 RX 必须对码才能使用，RX 只能识别对码成功的 TX，对码成功后需要将接收 B7 对码端口断开（悬空）禁止其他 TX 对码，防止其他遥控器非法对码来控制你的接收设备。接收对码端口在允许对码状态下最多能接受 20 个遥控器的对码数量（多发 1 收版本），允许几个遥控器对码由主人确定。对码后如果更换接收模块（RX），原来的遥控器（TX）需要重新对码。

对码说明：

★ 接收（RX）先上电，接收对码端口 B7 接地（学习键按下），对码指示灯 B6 常亮，接收板进入对码状态，此时按下发射对码按键 B7，接收 B6 端口 LED 闪 3 次对码成功，再次按下接收端 B7 退出对码状态，B6 灯灭，对码完成。或者在 LED 灯闪 3 次之后不作任何操作，等 LED 灯自动熄灭表示退出对码状态；

★ 对码成功后需要等待 10 秒左右（或者把接收端 B7 再触发一次退出对码状态）B6 的 LED 灯熄灭。按下 A1-A6 发射按键，接收对应的端口 B1-B6 才能输出高电平。正常遥控，无须等待，按下遥控键立即输出高电平。对码成功后需要把接收对码端口断开退出对码状态，禁止其他发射来对码；

★ 对码成功后，发射接收断电不丢码，永久保存。如果需要重新对码，重复操作以上对码过程，可以重现对码；如果需要清除配对，只要长按对码键，直到 B6 端口 LED 灯闪 3 次则清除配对。

## 7. 测试与使用

★ 对码成功后按下 B1~B6 发射键，接收 B1~B6 端口输出高电平，用 LED 显示输出功能是否正常，开阔地参考距离约 120 米；发射平时为低功耗模式，休眠时 10-12uA 的待机电流，按下发射键才有发射电流；接收模块可以提供 2mA 的输出电流驱动 3V LED，如果驱动其他大负载需要加功率驱动电路。

★ 模块电源不能接反，电压不能超过 3.6V，否则要损坏器件，模块需要提供稳定的电压，最好在 VDD 前面串联 10R 电阻和并联 10UF 电容给模块供电。接收模块正常接收功耗 23mA，若接收端模块采用电池供电，需要低功耗模式，需要根据客户要求定制开发低功耗软件，兼顾一对一、一对

多、多对一、多对多等不同组网配对场景而定。

★ 模块为 PCB 板载天线， 天线必须离开主板的铺铜， 否则影响发射接收距离。

### 8 联系方式

深圳市骏晔科技有限公司 Shenzhen DreamLnk Technology Co., Ltd

★ 数据采集、智能家居、物联网应用、无线遥控技术、远距离有源 RFID、天线研发★

【商务合作】 sales@dreamlnk.com                      【电话】 0755-29369047

【技术支持】 support@dreamlnk.com                  【网址】 www.dreamlnk.com

【公司地址】 广东省 深圳市 宝安区 新湖路华美居 A 区 C 座 602-603

【工厂地址】 广东省 东莞市塘厦镇 138 工业区裕华街 7 号华智创新谷 B 栋 5 楼